



ПОГРУЖНЫЕ НАСОСЫ ДЛЯ ДРЕНАЖА



NOVA 200

Назначение. Разработано специально для индивидуальных систем дренажа и водоотведения, в том числе и фекальных вод.

Рабочий диапазон. Производительность: от 0,3 до 16 куб.м/ч, напор: до 10,2 м водяного столба.

Максимальное рабочее давление: максимальная глубина погружения – 7 м.

Перекачиваемая жидкость. Состав: для Nova – дренажные и сточные воды без длиноволокнистых включений, для Fecka – дренажные и сточные воды из септиков и выгребных ям. Температура: от 0°C до +35°C.

Основные материалы. Гидравлический корпус, рабочее колесо, верхняя крышка и решетка на всасывании – технополимер; герметичный кожух двигателя, вал и крепежные винты – нержавеющая сталь; сальниковые уплотнения вала – NBR.

Особенности. Уплотнение вала – масляная камера с двумя сальниковыми уплотнениями. Двигатели однофазных моделей оборудованы встроенным конденсатором и тепловым выключателем. Для трехфазных двигателей необходимо предусмотреть внешнюю защиту от перегрузки. Модели с индексом «М-А» дополнительно оборудованы поплавковым выключателем.

Монтаж. Вал двигателя в вертикальном положении. При продолжительной работе насос может находиться в не полностью погруженном положении до уровня верхней крышки.

Стандартное электропитание: 1x230 В, 3x400 В.

Степень защиты: IP 68.

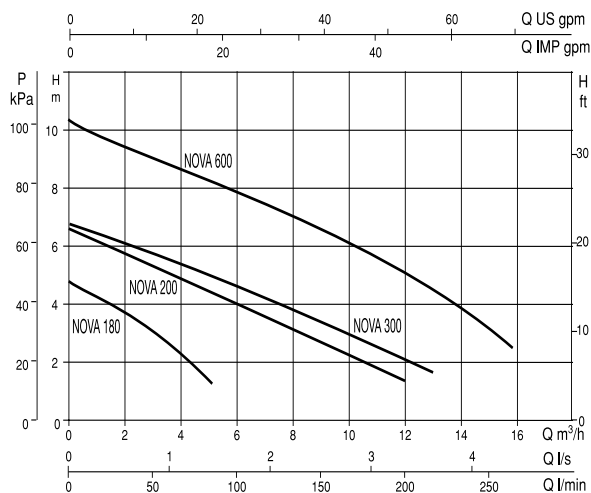
Класс изоляции: F

ТЕХНИЧЕСКИЕ ХАРАКТЕРИСТИКИ

МОДЕЛЬ	КОД	ЭЛЕКТРИЧЕСКИЕ ХАРАКТЕРИСТИКИ				
		ИСТОЧНИК ПИТАНИЯ	МАКС. МОЩНОСТЬ кВт	НОМИНАЛ. МОЩНОСТЬ		In A
			кВт	кВт	л.с.	A
NOVA 180 M-A	103022814	1X220-240 V~	0,19	0,2	0,28	0,9
NOVA 180 M-NA SV	103002694	1X220-240 V~	0,19	0,2	0,28	0,9
NOVA 200 M-NA SV	103002704	1X220-240 V~	0,35	0,22	0,3	1,5
NOVA 300 M-A	103022014	1X220-240 V~	0,35	0,22	0,3	1,6
NOVA 600 M-A	103022414	1X220-240 V~	0,80	0,55	0,75	3,4
NOVA 600 M-NA SV	103002754	1X220-240 V~	0,80	0,55	0,75	3,4
NOVA 600 T-NA SV	103005814	3X400 V~	0,80	0,55	0,75	1,6

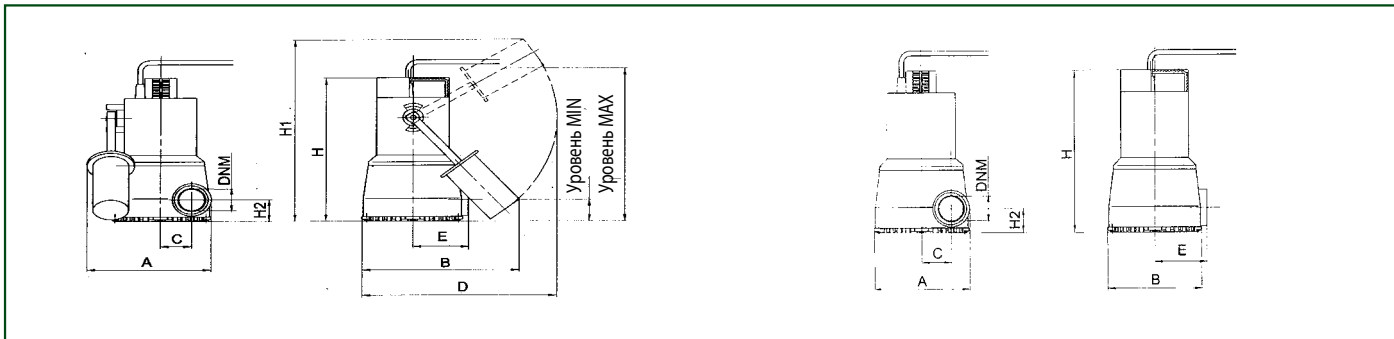
A – Автоматический с поплавком. NA – Не автоматический без поплавка

SV - поставляются только в спец. исполнении.

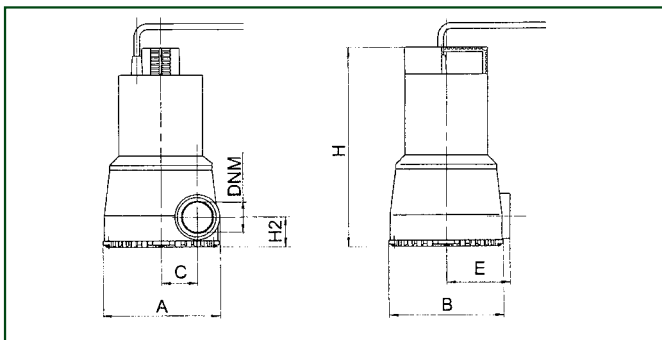


РАЗМЕРЫ И ВЕС

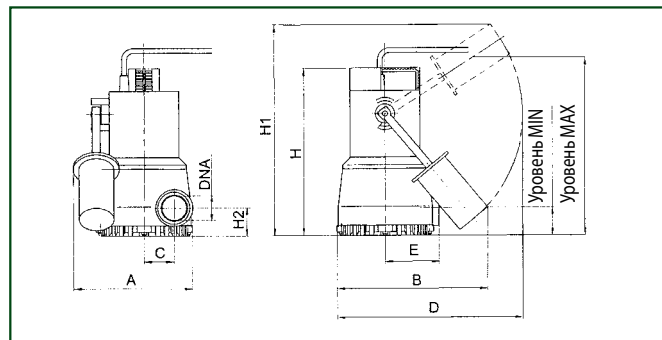
NOVA 180



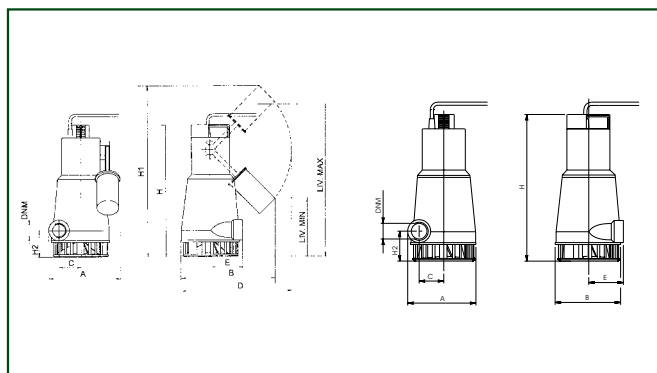
NOVA 200



NOVA 300



NOVA 600



МОДЕЛЬ	A мм	B мм	C мм	D мм	E мм	H мм	H1 мм	H2 мм	уровень МИН.	уровень МАКС.	DNM мм	РАЗМЕРЫ УПАКОВКИ, мм			КАБЕЛЬ	К-ВО НА ПАЛЛЕТЕ	ВЕС кг
												L/A	L/B	H			
NOVA 180 M-A	181	235	46	296	82	253	345	38	77	77	1 1/4"	287	202	320	5 mt.	48	4,6
NOVA 180 M-A SV *	181	235	46	296	82	253	345	38	77	77	1 1/4"	287	202	320	5 mt.	48	4,6
NOVA 180 M-NA SV *	148	148	46	-	82	253	-	38	-	-	1 1/4"	287	202	320	10 mt.	48	4,5
NOVA 200 M-NA SV *	148	148	46	-	82	253	-	38	-	-	1 1/4"	287	202	320	10 mt.	48	4,5
NOVA 300 M-A SV *	181	235	46	296	82	262	354	47	85	85	1 1/4"	287	202	320	10 mt.	48	4,6
NOVA 600 M-A SV *	193	235	56	296	90	368	443	73	190	190	1 1/4"	287	202	431	5 mt.	32	7
NOVA 600 (M-T)-NA SV *	162	160	56	-	90	368	-	73	-	-	1 1/4"	287	202	431	10 mt.	32	6,7

* SV - вал двигателя из специальной нержавеющей стали



Назначение. Разработано специально для индивидуальных систем дренажа и водоотведения, в том числе и фекальных вод.

Рабочий диапазон. Производительность: от 0,3 до 16 куб.м/ч, напор: до 8 м водяного столба.

Максимальное рабочее давление: максимальная глубина погружения – 7 м.

Перекачиваемая жидкость. Состав: – дренажные и сточные воды из септиков и выгребных ям. Температура: от 0°C до +35°C.

Основные материалы. Гидравлический корпус, рабочее колесо, верхняя крышка и решетка на всасывании – технополимер; герметичный кожух двигателя, вал и крепежные винты – нержавеющей сталь; сальниковые уплотнения вала – NBR.

Особенности. Уплотнение вала – масляная камера с двумя сальниковыми уплотнениями. Двигатели однофазных моделей оборудованы встроенным конденсатором и тепловым выключателем. Для трехфазных двигателей необходимо предусмотреть внешнюю защиту от перегрузки. Модели с индексом «М-А» дополнительно оборудованы поплавковым выключателем.

Монтаж. Вал двигателя в вертикальном положении. При продолжительной работе насос может находиться в не полностью погруженном положении до уровня верхней крышки.

Стандартное электропитание: 1x230 В, 3x400 В.

Степень защиты: IP 68.

Класс изоляции: F

ТЕХНИЧЕСКИЕ ХАРАКТЕРИСТИКИ

МОДЕЛЬ	КОД	ЭЛЕКТРИЧЕСКИЕ ХАРАКТЕРИСТИКИ						
		ИСТОЧНИК ПИТАНИЯ	МАКС. МОЩНОСТЬ кВт	НОМИНАЛ. МОЩНОСТЬ		In А	КОНДЕНСАТОР	
кВт	л.с.			мкФ	Vc			
FEKA 600 M-A	103022214	1X220-240 V~	0,94	0,55	0,75	4,3	14	450
FEKA 600 M-NA	103022384	1X220-240 V~	1	0,55	0,75	4,3	-	-
FEKA 600 T-NA	103000054	3X400 V~	1	0,55	0,75	1,7	-	-

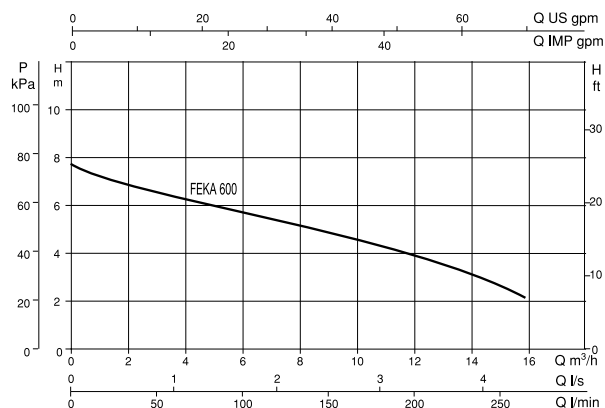
M-T= доступны в одно (M) и трех (T) фазных версиях

СПЕЦИАЛЬНАЯ МОДЕЛЬ

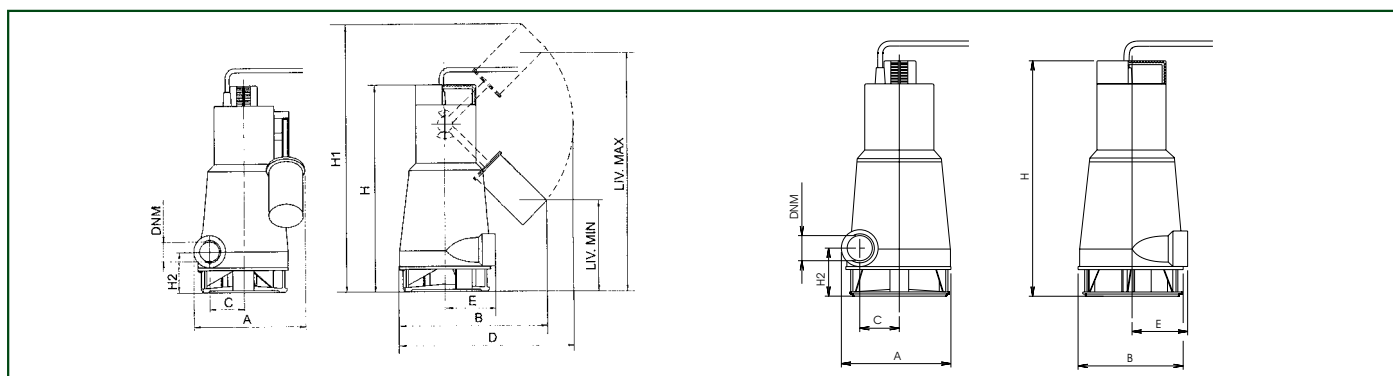
с валом насоса из специальной нержавеющей стали

МОДЕЛЬ	КОД	ЭЛЕКТРИЧЕСКИЕ ХАРАКТЕРИСТИКИ						
		ИСТОЧНИК ПИТАНИЯ	МАКС. МОЩНОСТЬ кВт	НОМИНАЛ. МОЩНОСТЬ		In А	КОНДЕНСАТОР	
кВт	л.с.			мкФ	Vc			
FEKA 600 M-A - SV	103002774	1X220-240 V~	0,94	0,55	0,75	4,3	14	450
FEKA 600 M-NA - SV	103002784	1X220-240 V~	1	0,55	0,75	4,3	-	-
FEKA 600 T-NA - SV	103005824	3X400 V~	1	0,55	0,75	1,7	-	-

M-T= доступны в одно (M) и трех (T) фазных версиях



РАЗМЕРЫ И ВЕС



МОДЕЛЬ	A мм	B мм	C мм	D мм	E мм	H мм	H1 мм	H2 мм	уровень МИН.	уровень МАКС.	DNM мм	РАЗМЕРЫ УПАКОВКИ, мм			КАБЕЛЬ	К-ВО НА ПАЛLETTE	ВЕС кг
												L/A	L/B	H			
FEKA 600 M-A	193	235	56	296	90	368	443	73	190	190	1 1/4"	287	202	431	5 м. H05	32	7
FEKA 600 (M-T)-NA	162	160	56	-	90	368	-	73	-	-	1 1/4"	287	202	431	10 м. H05	32	6,7
FEKA 600 M-A SV *	193	235	56	296	90	368	443	73	190	190	1 1/4"	287	202	431	5 м. H05	32	7
FEKA 600 (M-T)-NA SV *	162	160	56	-	90	368	-	73	-	-	1 1/4"	287	202	431	10 м. H05	32	6,7

M-T= доступны в одно (M) и трех (T) фазных версиях