

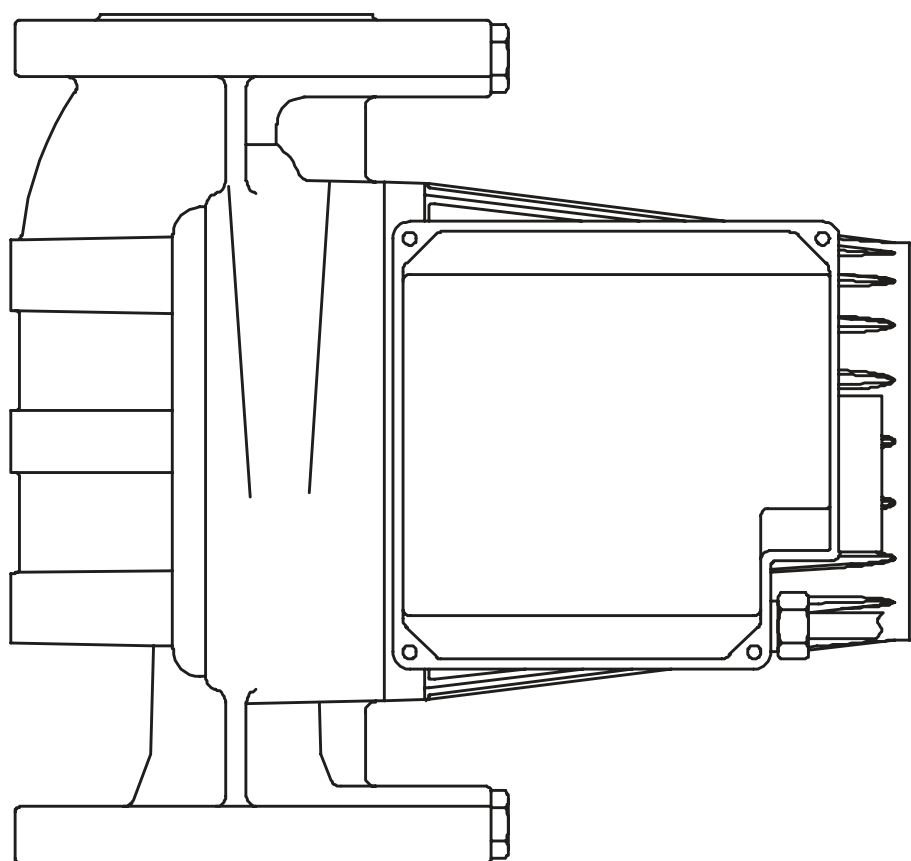
---

**РУКОВОДСТВО ПО МОНТАЖУ И ТЕХНИЧЕСКОМУ ОБСЛУЖИВАНИЮ**

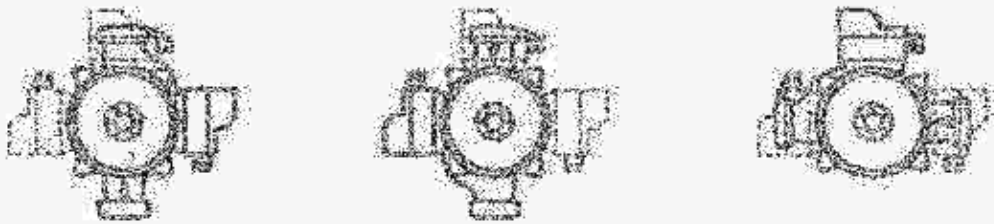
**A - B - D**

**BMH - BPH**

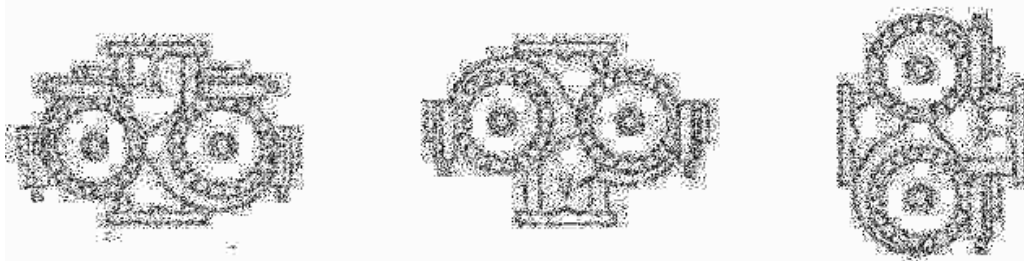
**DMH - DPH**



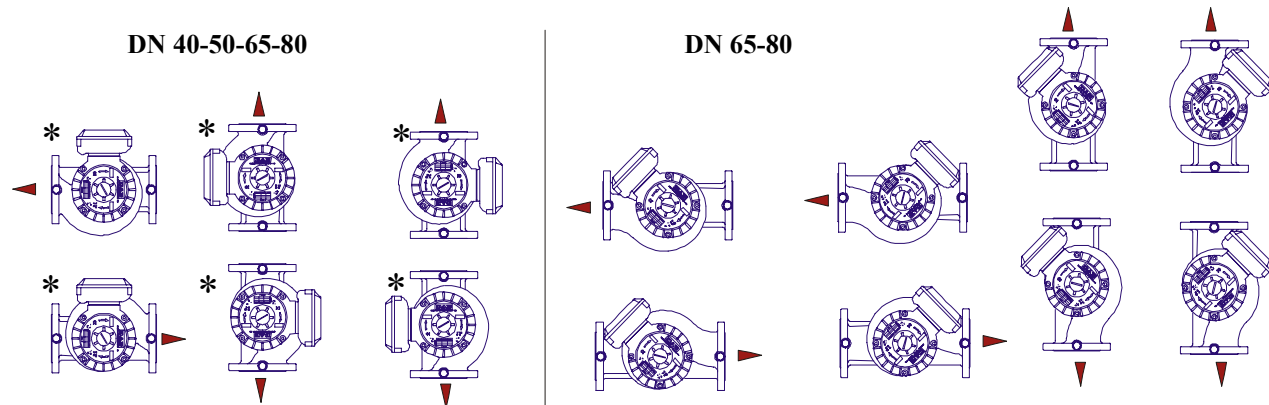
PICCOLI COLLETTIVI SINGOLI - PETITES INSTALLATIONS COLLECTIVES SIMPLES - SINGLE SMALL COMMUNITY CIRCULATORS - KLEINE EINZELNE GEMEINSCHAFTSANLAGEN - KLEINE COLLECTIEVE ENKELE INSTALLATIES - PEQUEÑAS INSTALACIONES COLECTIVAS - SMÅ ENSKILDA PUMPAR FÖR FLERA SYSTEM - PEQUENAS INSTALAÇÕES COLECTIVAS SIMPLES - ОТДЕЛЬНЫЕ НАСОСЫ ДЛЯ МАЛЫХ МНОГОСИСТЕМНЫХ УСТАНОВОК - MALÁ JEDNODUCHÁ KOLEKTIVNÍ ČERPADLA - ΜΟΝΟΙ ΣΥΛΛΟΓΙΚΟΙ ΓΙΑ ΜΙΚΡΕΣ ΕΓΚΑΤΑΣΤΑΣΕΙΣ - MAŁE POJEDYŃCZE RUROCIĄGI - TEK KOLEKTIF KÜÇÜK - MALÉ ZBEROVÉ JEDNODUCHÉ - NEDIDELIO NAŠUMO VIENGUBI CIRKULIACINIAI SIURBLIAI - VIENCILPAS VA, A SĒRIJAS CIRKULĀCIJAS SŪKŅI AR VĪTŅU PIEVIENOJUMU



PICCOLI COLLETTIVI GEMELLARI - PETITES INSTALLATIONS COLLECTIVES JUMELÉES - TWIN SMALL COMMUNITY CIRCULATORS - KLEINE ZWILLINGS-GEMEINSCHAFTSANLAGEN - KLEINE COLLECTIEVE DUBBELE INSTALLATIES - PEQUEÑAS INSTALACIONES COLECTIVAS DOBLES - SMÅ TVILLINGPUMPAR FÖR FLERA SYSTEM - PEQUENAS INSTALAÇÕES COLECTIVAS GEMELARES - СПАРЕННЫЕ НАСОСЫ ДЛЯ МАЛЫХ - МНОГОСИСТЕМНЫХ УСТАНОВОК - MALÁ DVOJITÁ KOLEKTIVNÍ ČERPADLA - ΔΙΔΥΜΟΙ ΣΥΛΛΟΓΙΚΟΙ ΓΙΑ ΜΙΚΡΕΣ ΕΓΚΑΤΑΣΤΑΣΕΙΣ - MAŁE RUROCIĄGI BLIŹNIACZE - IKIZ KOLEKTIF KÜÇÜK - MALÉ ZDVOJENÉ ZBEROVÉ - DVIGUBI NEDIDELIO NAŠUMO CIRKULIACINIAI SIURBLIAI - VIENCILPAS VD, D SĒRIJAS CIRKULĀCIJAS DUBULTSŪKŅI AR ATLOKU PIEVIENOJUMU

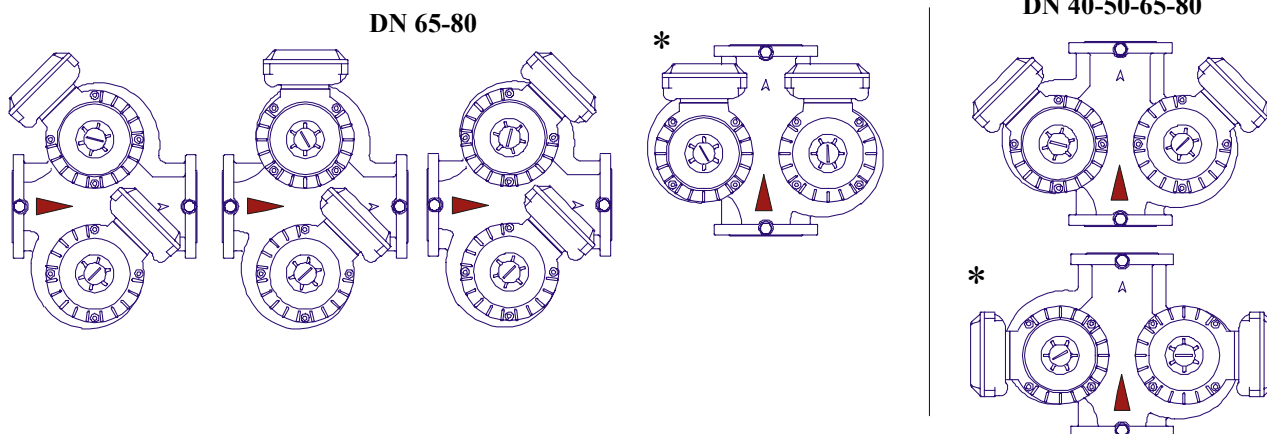


COLLETTIVI SINGOLI - INSTALLATIONS COLLECTIVES SIMPLES - SINGLE COMMUNITY CIRCULATORS - EINZELNE GEMEINSCHAFTSANLAGEN - ENKELE COLLECTIEVE INSTALLATIES - INSTALACIONES COLECTIVAS SIMPLES - ENSKILDA PUMPAR FÖR FLERA SYSTEM - INSTALAÇÕES COLECTIVAS SIMPLES - ОТДЕЛЬНЫЕ НАСОСЫ ДЛЯ МНОГОСИСТЕМНЫХ УСТАНОВОК - JEDNODUCHÁ KOLEKTIVNÍ ČERPADLA - ΜΟΝΟΙ ΣΥΛΛΟΓΙΚΟΙ - RUROCIĄGI POJEDYŃCZE - TEK KOLEKTIF - JEDNODUCHÉ ZBEROVÉ - CIRKULIACINIAI SIURBLIAI - DAUDZCILPU BPH, BMH SĒRIJAS CIRKULĀCIJAS SŪKŅI AR ATLOKIEM

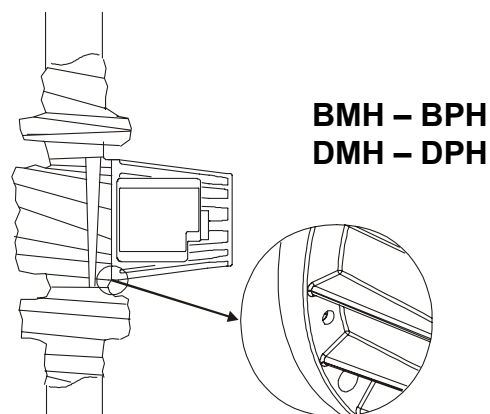
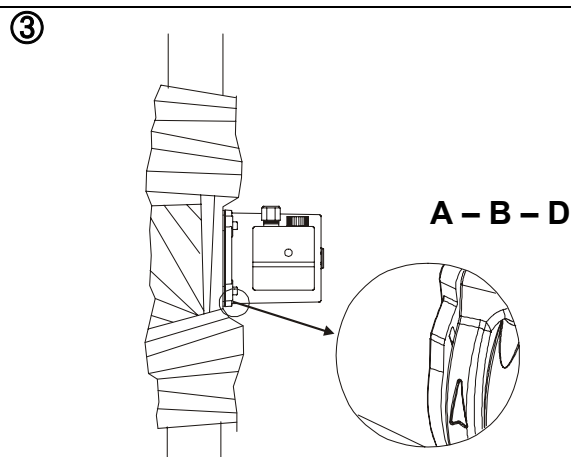
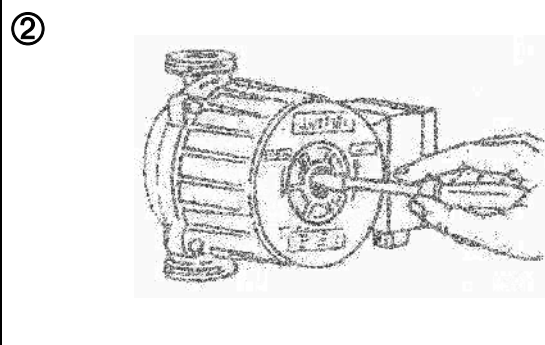
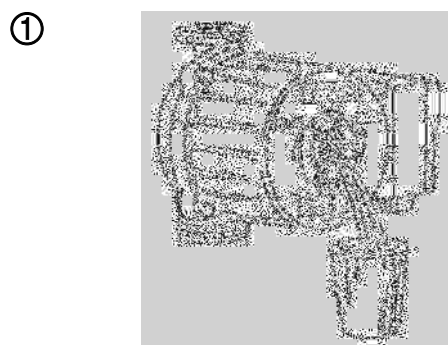


- \*: PER IMPIANTI DI CONDIZIONAMENTO USARE SOLO LE POSIZIONI CON ASTERISCO
- \*: POUR LES INSTALLATIONS DE CLIMATISATION, UTILISER SEULEMENT LES POSITIONS AVEC ASTÉRISQUE
- \*: FOR CONDITIONING SYSTEMS USE ONLY THE POSITIONS MARKED WITH AN ASTERISK.
- \*: FÜR KLIMAAANLAGEN AUSSCHLIESSLICH DIE POSITIONEN MIT STERNCHEN NUTZEN.
- \*: GEBRUIK VOOR AIRCONDITIONING-INSTALLATIES ALLEEN DE MET EEN STERRETJE AANGEGEVEN POSITIES
- \*: PARA INSTALACIONES DE ACONDICIONAMIENTO, UTILIZAR SOLO LAS POSICIONES CON ASTERISCO
- \*: VID KLIMATANLÄGGNINGAR SKA ENDAST LÄGENA MED ASTERISK ANVÄNDAS.
- \*: PARA INSTALAÇÕES DE AR CONDICIONADO USAR SOMENTE AS POSIÇÕES COM ASTERISCO
- \*: ДЛЯ КОНДИЦИОНЕРНЫХ УСТАНОВОК ИСПОЛЬЗОВАТЬ ТОЛЬКО ПОЗИЦИИ, ОБОЗНАЧЕННЫЕ ЗВЕЗДОЧКОЙ
- \*: U KLIMATIČAČNICH SYSTÉMŮ POUŽÍVAT POUZE POLOHY OZNAČENÉ HVĚZDIČKOU.
- \*: ΓΙΑ ΤΙΣ ΕΓΚΑΤΑΣΤΑΣΕΙΣ ΚΛΙΜΑΤΙΣΜΟΥ, ΧΡΗΣΙΜΟΠΟΙΗΣΤΕ ΜΟΝΟ ΤΙΣ ΘΕΣΕΙΣ ΠΟΥ ΕΧΟΥΝ ΑΣΤΕΡΙΣΚΟ.
- \*: DLA URZĄDZEŃ KLIMATYZACYJNYCH NALEŻY STOSOWAĆ WYŁĄCZNIE POZYCJE OZNACZONE GWIAZDKĄ
- \*: KLIMA TESISLERI İÇİN SADECE YILDIZLI POZISYONLARI KULLANINIZ.
- \*: PRE KLIMATIZAČNÉ ZARIADENIA POUŽÍVAŤ LEN POLOHY S HVIEZDIČKOU.
- \*: ORO KONDICIONAVIMO ĮRENGINIUSE NAUDOTI TIKTAI ŽVAIGŽDUTE PAŽYMĖTAS POZICIJAS.
- \*: KONDICIONĒŠANAS SISTĒMĀS IZMANTOJIET TĪKAĪ POZĪCIJAS, KAS ATZĪMĒTAS AR ZVAIGZŅĪTI.

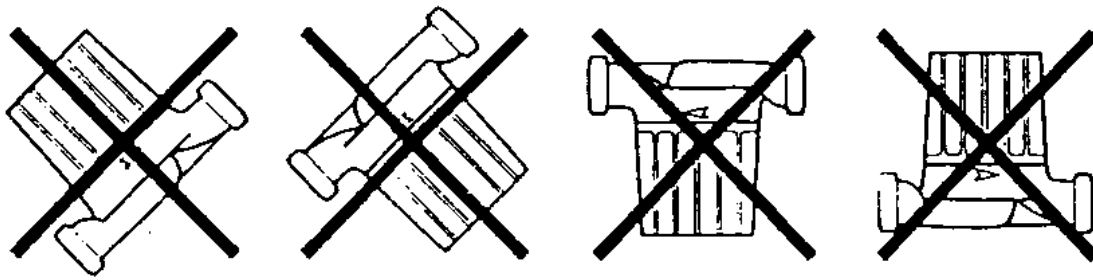
COLLETTIVI GEMELLARI - INSTALLATIONS COLLECTIVES JUMELÉES - TWIN COMMUNITY CIRCULATORS - ZWILLINGS-GEMEINSCHAFTSANLAGEN - DUBBELE COLLECTIEVE INSTALLATIES - INSTALACIONES COLECTIVAS DOBLES - TVILLINGPUMPAR FÖR FLERA SYSTEM - INSTALAÇÕES COLECTIVAS GEMELARES - СПАРЕННЫЕ НАСОСЫ ДЛЯ МНОГОСИСТЕМНЫХ УСТАНОВОК - DVOJITÁ KOLEKTIVNÍ ČERPADLA - ΔΙΔΥΜΟΙ ΣΥΛΛΟΓΙΚΟΙ - RUROCIĄGI BLIŹNIACZE - IKIZ KOLEKIF - ZDVOJENÉ ZBEROVÉ - DVIGUBI CIRKULIACINIAI SIURBLIAI - DAUZCILPU DPH, DMH SĒRIJAS CIRKULĀCIJAS DUBULTSŪKŅI AR ATLOKIEM



- \*: PER IMPIANTI DI CONDIZIONAMENTO USARE SOLO LE POSIZIONI CON ASTERISCO
- \*: POUR LES INSTALLATIONS DE CLIMATISATION, UTILISER SEULEMENT LES POSITIONS AVEC ASTÉRISQUE
- \*: FOR CONDITIONING SYSTEMS USE ONLY THE POSITIONS MARKED WITH AN ASTERISK.
- \*: FÜR KLIMAANLAGEN AUSSCHLIESSLICH DIE POSITIONEN MIT STERNCHEN NUTZEN.
- \*: GEBRUIK VOOR AIRCONDITIONING-INSTALLATIES ALLEEN DE MET EEN STERRETJE AANGEGEVEN POSITIES
- \*: PARA INSTALACIONES DE ACONDICIONAMIENTO, UTILIZAR SOLO LAS POSICIONES CON ASTERISCO
- \*: VID KLIMATANLÄGGNINGAR SKA ENDAST LÄGENA MED ASTERISK ANVÄNDAS.
- \*: PARA INSTALAÇÕES DE AR CONDICIONADO USAR SOMENTE AS POSIÇÕES COM ASTERISCO
- \*: ДЛЯ КОНДИЦИОНЕРНЫХ УСТАНОВОК ИСПОЛЬЗОВАТЬ ТОЛЬКО ПОЗИЦИИ, ОБОЗНАЧЕННЫЕ ЗВЕЗДОЧКОЙ
- \*: U KLIMATIZAČNICH SYSTÉMŮ POUŽÍVAT POUZE POLOHY OZNAČENÉ HVĚZDIČKOU.
- \*: ΓΙΑ ΤΙΣ ΕΓΚΑΤΑΣΤΑΣΕΙΣ ΚΛΙΜΑΤΙΣΜΟΥ, ΧΡΗΣΙΜΟΠΟΙΗΣΤΕ ΜΟΝΟ ΤΙΣ ΘΕΣΕΙΣ ΠΟΥ ΕΧΟΥΝ ΑΣΤΕΡΙΣΚΟ.
- \*: DLA URZĄDZEŃ KLIMATYZACYJNYCH NALEŻY STOSOWAĆ WYŁĄCZNIE POZYCJE OZNACZONE GWIAZDKĄ
- \*: KLIMA TESISLERI İÇİN SADECE YILDIZLI POZISYONLARI KULLANINIZ.
- \*: PRE KLIMATIZAČNÉ ZARIADENIA POUŽÍVAŤ LEN POLOHY S HVIEZDIČKOU.
- \*: ORO KONDICIONAVIMO ĮRENGINIUSE NAUDOTI TIKAI ŽVAIGŽDUTE PAŽYMĖTAS POZICIJAS.
- \*: KONDICIONĒŠANAS SISTĒMĀS IZMANTOJIET TIKAI POŽĪCIJAS, KAS ATZĪMĒTAS AR ZVAIGZNĪTI.

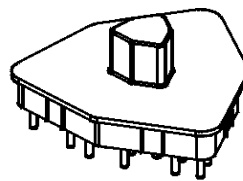


④

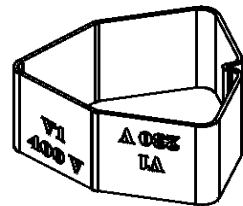


SELETTORE VELOCITÀ COLLETTIVI TRIFASE - SÉLECTEUR DE VITESSE INSTALLATIONS COLLECTIVES TRIPHASÉES - THREE-PHASE COMMUNITY CIRCULATORS SPEED SELECTOR - GESCHWINDIGKEITSWAHLSCHALTER DREIPHASEN- GEMEINSCHAFTSANLAGEN - KEUZEKNOP SNELHEID DRIEFASE COLLECTIEVE INSTALLATIES - MANDO DE VELOCIDAD INSTALACIONES COLECTIVAS TRIFASICAS - HASTIGHETSVALJARE FÖR TREFASPUMPAR FÖR FLERA SYSTEM - SELEKTOR DE VELOCIDADE INSTALAÇÕES COLECTIVAS TRIFÁSICAS - ПЕРЕКЛЮЧАТЕЛЬ СКОРОСТИ ДЛЯ ТРЕХФАЗНЫХ ДВИГАТЕЛЕЙ ДЛЯ МНОГОСИСТЕМНЫХ УСТАНОВОК - PŘEPÍNAČ RYCHLOSTI KOLEKTIVNÍCH TŘÍFÁZOVÝCH ČERPADEL - ΕΠΙΛΟΓΕΑΣ ΤΑΧΥΤΗΤΑΣ ΤΡΙΦΑΣΙΚΩΝ ΣΥΛΛΟΓΙΚΩΝ - SELEKTOR SZYBKOCI AGREGATÓW TRÓJFAZOWYCH - ÜÇ FAZLI KOLEKTIF HIZ SELEKTÖRÜ - SELEKTOR RÝCHLOSTI TROJFÁZOVÝCH ZBEROVÝCH - TRIFAZIŲ VARIKLIŲ GREIČIŲ PERJUNGIMAS - TRĪSFĀZU CĪRKULĀCIJAS SŪKŅA ĀTRUMU SLĒDZIS

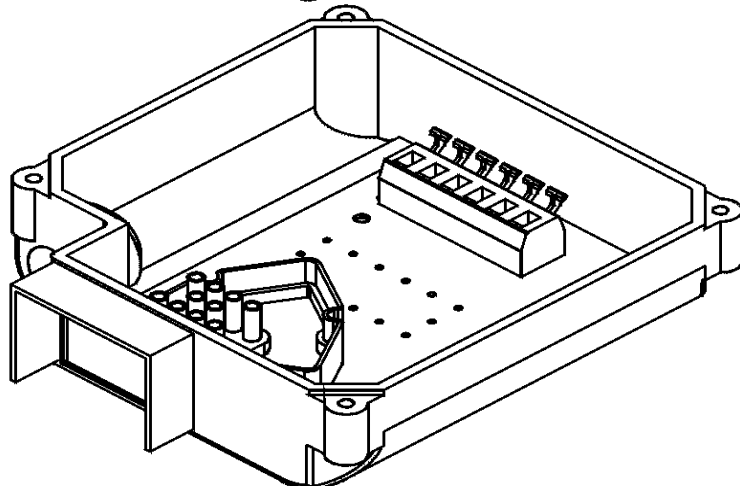
DISTANZIALE  
ENTRETOISE  
SPACER  
DISTANZSTÜCK  
AFSTANDSTUK  
DISTANCIADOR  
AVSTĀNDSBRICKA  
DISTANCIAL  
РАСПОРНАЯ ДЕТАЛЬ  
ROZPĚRKA  
ΑΠΟΣΤΑΤΗΣ  
ODSTĚPNIK  
ŞİM  
ROZPERNÁ VLOŽKA  
INTARPAS  
ELEKTROBAROŠANAS SLĒGUMA  
IZVĒLNES MODULIS



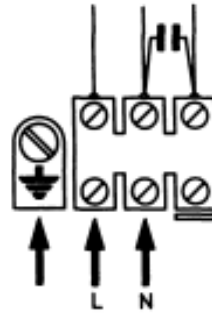
MODULO  
MODULE  
MODULE  
MODUL  
MODULE  
MODULO  
MODUL  
MÓDULO  
МОДУЛЬ  
MODUL  
ΠΛΑΚΕΤΑ ΕΠΙΛ ΤΑΧΥΤ.  
MODUŁ  
MODUL  
MODUL  
MODULIS  
ĀTRUMA IZVĒLNES MODULIS



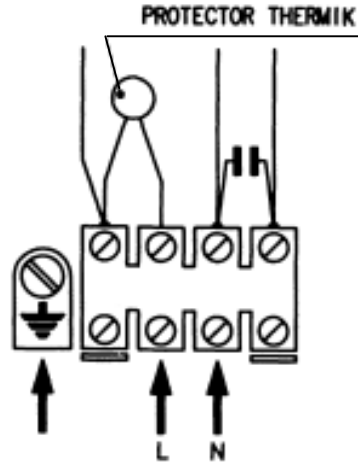
FINESTRELLA  
FENÉTRE  
WINDOW  
FENSTER  
RAAMPJE  
VENTANILLA  
SIKTGLAS  
JANELA  
ОБЛО  
OKÉNKO  
ΦΙΝΙΣΤΡΙΝΙ  
SZYBKĀ  
PENCERE  
OKIENKO  
LANGELIS  
INFORMĀCIJAS LOGS



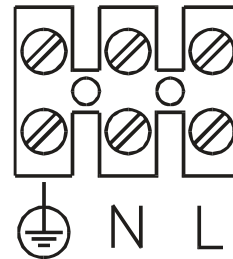
1 ~  
A 20/180 X M



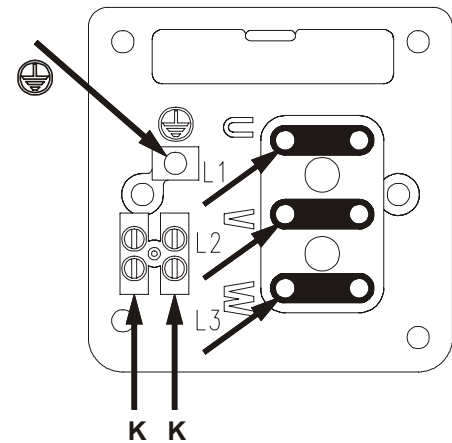
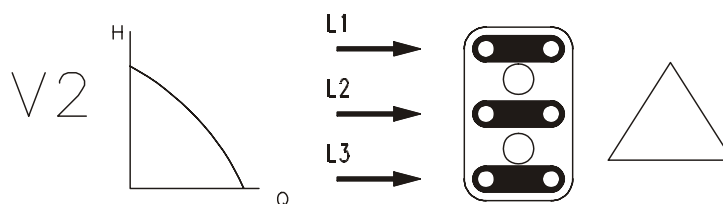
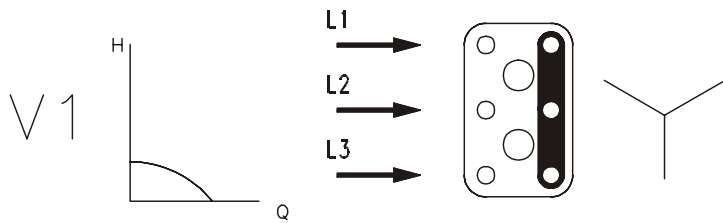
1 ~  
A 50/180 X M – B 50/250.40 M – D 50/250.40 M  
A 56/180 X M – B 56/250.40 M – D 56/250.40 M  
A 80/180 X M – B 80/250.40 M – D 80/250.40 M



1 ~  
BPH 60/250.40 M – DPH 60/250.40 M  
BPH 60/280.50 M – DPH 60/280.50 M  
BPH 60/340.65 M – DPH 60/340.65 M  
BPH 120/250.40 M – DPH 120/250.40 M  
BPH 120/280.50 M – DPH 120/280.50 M

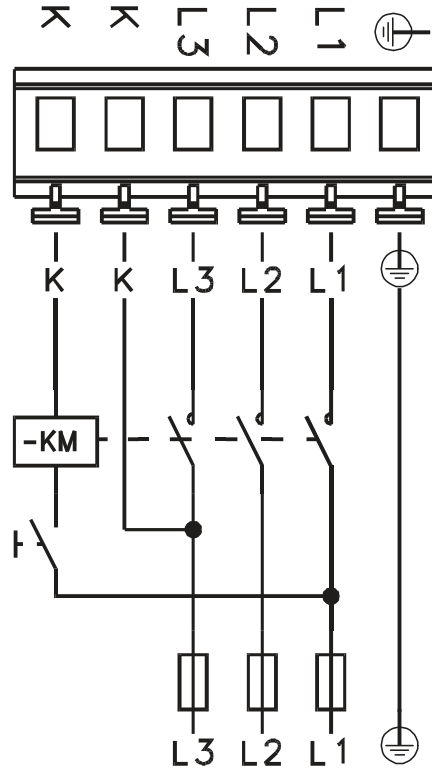


3 ~  
A 50/180 X T – B 50/250.40 T – D 50/250.40 T  
A 56/180 X T – B 56/250.40 T – D 56/250.40 T  
A 80/180 X T – B 80/250.40 T – D 80/250.40 T

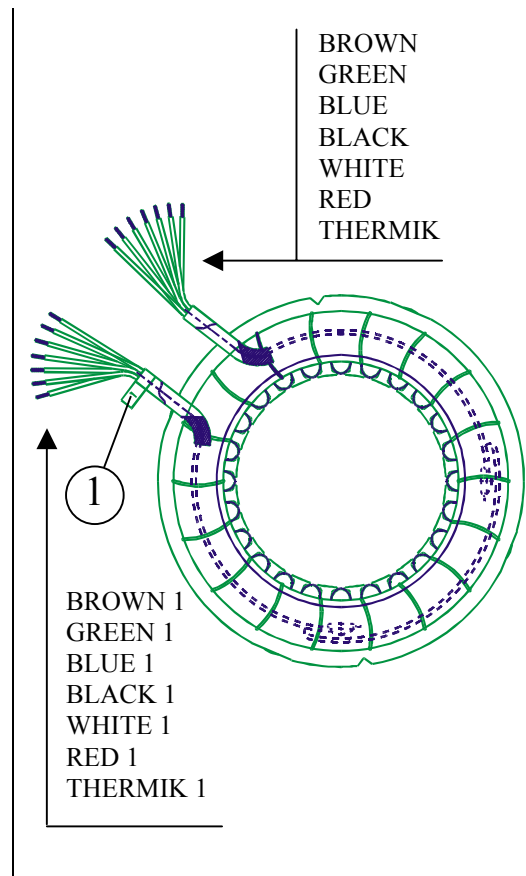
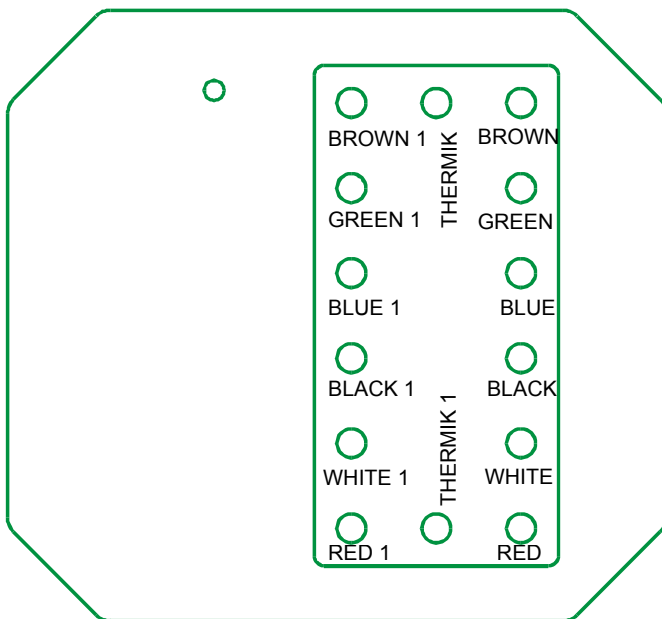


3 ~

- BMH 30/250.40 T – DMH 30/250.40 T
- BPH 60/250.40 T – DPH 60/250.40 T
- BPH 120/250.40 T – DPH 120/250.40 T
- BMH 30/280.50 T – DMH 30/280.50 T
- BMH 60/280.50 T – DMH 60/280.50 T
- BPH 60/280.50 T – DPH 60/280.50 T
- BPH 120/280.50 T – DPH 120/280.50 T
- BPH 150/280.50 T – DPH 150/280.50 T
- BPH 180/280.50 T – DPH 180/280.50 T
- BMH 30/340.65 T – DMH 30/340.65 T
- BMH 60/340.65 T – DMH 60/340.65 T
- BPH 60/340.65 T – DPH 60/340.65 T
- BPH 120/340.65 T – DPH 120/340.65 T
- BPH 150/340.65 T – DPH 150/340.65 T
- BPH 180/340.65 T – DPH 180/340.65 T
- BMH 30/360.80 T – DMH 30/360.80 T
- BMH 60/360.80 T – DMH 60/360.80 T
- BPH 120/360.80 T – DPH 120/360.80 T
- BPH 150/360.80 T – DPH 150/360.80 T
- BPH 180/360.80 T – DPH 180/360.80 T



COLLEGAMENTO MOTORE-MORSETTIERA / CONNEXION MOTEUR-BOÎTE À BORNES / MOTOR-TERMINAL BOARD CONNECTION / ANSCHLUSS MOTOR-KLEMMENBRETT / AANSLUITING MOTOR-KLEMMENBORD / CONEXION MOTOR-TERMINAL DE BORNES / ANSLUTNING MOTOR-KOPPLINGSPLINT / LIGAÇÃO MOTOR-QUADRO DE TERMINAIS / СОЕДИНЕНИЕ ДВИГАТЕЛЬ-ЗАЖИМНАЯ КОРОБКА / PROPOJENÍ MOTOR-SVORKOVNICE / ΣΥΝΔΕΣΗ ΚΙΝΗΤΗΡΑ-ΚΛΕΜΜΑΣ / POŁĄCZENIE SILNIK-LISTWA ZACISKÓW / MOTOR-TERMINAL KUTUSU BAĞLANTISI / ZAPOJENIE MOTORA-VARIKLIJO / IR KONTAKTŲ DĖŽUTĖS SUJUNGIMAS / MOTORA - SPAIĻU KĀRBAS PIESLĒGUMS



---

## DICHIARAZIONE DI CONFORMITÀ

La Ditta DAB PUMPS s.p.a. – Via M. Polo,14 – Mestrino (PD) – ITALY – sotto la propria esclusiva responsabilità dichiara che i prodotti summenzionati sono conformi a:

- Direttiva del Consiglio n° 98/37/CE concernente il riavvicinamento delle legislazioni degli Stati membri CEE relative alle macchine e successive modifiche.
- Direttiva della Compatibilità elettromagnetica 89/336 e successive modifiche.
- Direttiva Bassa Tensione 73/23 e successive modifiche.

---

## DECLARATION OF CONFORMITY

The Company DAB PUMPS s.p.a. – Via M. Polo,14 – Mestrino (PD) - ITALY – declares under its own responsibility that the above-mentioned products comply with:

- Council Directive no. 98/37/CE concerning the reconciliation of the legislations of EEC Member Countries with relation to machines and subsequent modifications .
- Directive on electromagnetic compatibility no. 89/336 and subsequent modifications .
- Directive on low voltage no. 73/23 and subsequent modifications .

---

## CONFORMITEITSVERKLARING

De firma DAB PUMPS s.p.a. – Via M. Polo, 14 Mestrino (PD) – Italië, verklaart hierbij onder haar verantwoording dat hierbovengenoemde producten conform zijn aan

- de Richtlijn van de Raad nr. 98/37/CE betreffende harmonisatie van de wetgeving in de EEG-lidstaten t.a.v. machines en daaropvolgende wijzigingen.
- De richtlijnen van de elektromagnetische overeenstemming 89/336 en latere veranderingen.
- De richtlijnen voor lage druk 73/23 en latere veranderingen

---

## FÖRSÄKRAN OM ÖVERENSSTÄMMELSE

Bolaget DAB PUMPS s.p.a. – Via M. Polo,14 – Mestrino (PD) – ITALIEN – intygar på eget ansvar att ovanstående produkter är i enlighet med:

- Rådets direktiv nr. 98/37/CE och efterföljande ändringar som innehåller en jämkning av EU-ländernas lagstiftning beträffande maskiner.
- EMC-direktivet nr. 89/336 och efterföljande ändringar.
- Lågspänningsdirektiv nr. 73/23 och efterföljande ändringar.

---

## DÈCLARATION DE CONFORMITÈ

L'entreprise DAB PUMPS s.p.a. – Via M. Polo,14 – Mestrino (PD) – ITALIE – déclare sous sa responsabilité exclusive que les produits susmentionnés sont conformes à:

- la Directive du Conseil n° 98/37/CE concernant l'harmonisation des législations des Etats membres de la CEE relatives aux machines et ses modifications successives .
- la Directive de la compatibilité électromagnétique 89/336 et ses modifications successives .
- la Directive basse tension 73/23 et ses modifications successives.

---

## KONFORMITÄTSERKLÄRUNG

Die Firma DAB PUMPS s.p.a. – Via M. Polo,14 – Mestrino (PD) – ITALY – erklärt unter ihrer eigenen, ausschließlichen Verantwortung, daß die genannten Produkte den folgenden Verordnungen entsprechen:

- Ratsverordnung Nr. 98/37/CE über die Angleichung der Gesetzgebung der CEE-Staaten über Maschinen und folgende Abänderungen
- Verordnung über die elektromagnetische Kompatibilität 89/336 und folgende Abänderungen.
- Verordnung über Schwachstrom 73/23 und folgende Abänderungen.

---

## DECLARACION DE CONFORMIDAD

La Empresa DAB PUMPS s.p.a. – Via M. Polo,14 – Mestrino (PD) – ITALY – bajo su propia y exclusiva responsabilidad declara que los productos anteriormente mencionados respetan:

- Las Directrices del Consejo n° 98/37/CE referentes a la homogeneización de las legislaciones de los Estados miembros de la CEE relativas a las máquinas y sucesivas modificaciones
- Directriz de la Compatibilidad electromagnética 89/336 y sucesivas modificaciones
- Directriz Baja Tensión 73/23 y sucesivas modificaciones

---

## DECLARACAO DE CONFORMIDADE

A firma DAB PUMPS s.p.a. – Via M. Polo,14 – Mestrino (PD), declara sob a própria responsabilidade que os produtos abaixo indicados e aos quais a presente declaração se refere, são conformes às seguintes normas harmonizadas:

- Directiva do Conselho n°98/37/CE relativa à adequação das legislações dos estados membros relativas às máquinas e sucessivas modificações.
- Directiva do Conselho n°73/23/CEE relativa à limites de tensão” e sucessivas modificações.
- Directiva do Conselho das Comunidades Europeias 89/336/CEE relativa à compatibilidade electromagnética e sucessivas modificações.



## ЗАЯВЛЕНИЕ О СООТВЕТСТВИИ

Фирма DAB PUMPS A.o. – виа М. Поло, 14 – Местрино (ПД) – ИТАЛИЯ – под собственную исключительную ответственность заявляет, что вышеуказанные изделия соответствуют:

- Директиве Совета n° 98/37/CE о сближении законодательств Государств, членов ЕЭС, касающихся оборудования, и последующим поправкам.
- Директиве об Электромагнитной совместимости 89/336 и последующим поправкам.
- Директиве о Низком напряжении 73/23 и последующим поправкам.

## PROHLÁŠENÍ O KONFORMITĚ

Firma DAB PUMPS s.p.a. - Via M.Polo, 14 - Mestrino (PD) - ITALY - prohlašuje na vlastní zodpovědnost, že výše uvedené výrobky odpovídají těmto směrnicím:

- Směrnice č. 98/37/CE a jejich pozdních úprav ze Správní rady, týkající se sblížení se zákonodárství jednotlivých členů CEE s ohledem na strojní zařízení
- Směrnice č. 89/336 o elektromagnetické kompatibilitě a následující změny
- Směrnice č. 73/23 o nízkém napětí a následující změny.

## Δήλωση Συμμόρφωσης

Η εταιρεία DAB PUMPS A.E., με έδρα στο Mestrino (PD) - Ιταλία, στην οδό Μ. Polo 14, δηλώνει υπεύθυνα πως τα παραπάνω προϊόντα τηρούν τις διατάξεις που προβλέπονται από:

- την υπ' αρ. 98/37/CE Οδηγία του Συμβουλίου μηχανές και τις επόμενες τροποποιήσεις, περί εναρμόνισης των κανονισμών των Κρατών μελών της ΕΟΚ, σχετικά με τις μηχανές
- την υπ' αρ. 89/336 Οδηγία και τις επόμενες τροποποιήσεις περί ηλεκτρομαγνητικής Συμβατότητας,
- την υπ' αρ. 73/23 Οδηγία και τις επόμενες τροποποιήσεις, περί Χαμηλής Τάσης.

## ŚWIADECTWO ZGODNOŚCI

Firma DAB PUMPS s.p.a. - Via M. Polo, 14 - Mestrino (PD) - ITALY – na wyłączanie własną odpowiedzialność zaświadcza że wyżej wymienione produkty są zgodne z:

- Wytoczną Rady Ministrów nr 98/37/CE w sprawie ujednoczenia przepisów dotyczących maszyn wraz z późniejszymi zmianami, obowiązujących w państwach członkowskich UE.
- Wytoczną odnośnie Współdziałania elektromagnetycznego nr 89/336 z późniejszymi zmianami.
- Wytoczną odnośnie Niskiego Napięcia nr 73/23 z późniejszymi zmianami.

## UYGUNLUK BEYANNAMESİ

Via M.Polo, 14 – Mestrino (PD) – ITALY – adresinde yerleşik DAB PUMPS s.p.a. Şirketi sadece kendi sorumluluğunda olarak sözü geçen ürünlerin aşağıdaki yönetmeliklere uygun olduğunu beyan etmektedir:

- Makinelere ilişkin AET üyeleri Devletlerin yasalarını birbirlerine yaklaştırmak hususunda tarihli 98/37/CE sayılı Konsey Yönergesi ve daha sonraki değişiklikler.
- 89/336 sayılı elektromanyetik Uygunluk Yönergesi ve daha sonraki değişiklikler.
- 73/23 sayılı Alçak Gerilim Yönergesi ve daha sonraki değişiklikler.

## VYHLÁSENIE O ZHODNOSTI

Spoločnosť DAB PUMPS, s.p.a. so sídlom na Via Marco Polo, 14, Mestrino (PD), Taliansko, vyhlasuje na vlastnú výhradnú zodpovednosť, že uvedené výrobky zodpovedajú:

- Smernici Rady č. 98/37/CE o približovaní legislatív členských štátov EHS v oblasti strojov a nasledujúcim úpravám.
- Smernici Elektromagnetická kompatibilita 89/336 a nasledujúcim úpravám.
- Smernici Nízke napätie 73/23 a nasledujúcim úpravám.

## ATITIKTIES DEKLARACIJA

DAB PUMPS s.p.a. – Via M. Polo, 14 – Mestrino (PD) - Italija - garantuoja, kad šiame leidinyje išvardyti produktai atitinka šias ES direktyvas:

- 98/37/CE, bei jos pataisas - mašinių detalių atitikimas ES šalyse.
- 89/336, bei jos pataisas – elektromagnetinis suderinamumas.
- 73/23, bei jos pataisas – elektrotechniniai gaminiai skirti naudoti esant tam tikroms įtampos riboms.

## ATBILSTĪBAS DEKLARĀCIJA

Kompānija DAB PUMPS s.p.a. – Via M. Polo, 14 – Mestrino (PD) - ITĀLIJA – paziņo, ka uzņemas pilnu atbildību par to, ka augstāk minētie produkti atbilst:

- Eiropas Padomes direktīvai nr. 98/37/CEE ar sekojošiem labojumiem par ES dalībvalstu likumdošanas saskaņošanu, kas attiecas uz iekārtām.
- Direktīvai nr. 89/336 ar sekojošiem labojumiem par Elektromagnētisko savietojamību.
- Direktīvai nr. 73/23 ar sekojošiem labojumiem par Zemo spriegumu.

Mestrino (PD), 07 Gennaio 1998




Attilio Conca  
Legale Rappresentante  
Legal Representative




	стр.
<b>СОДЕРЖАНИЕ</b>	
1. ПРЕДУПРЕЖДЕНИЯ	65
2. ОТВЕТСТВЕННОСТЬ	65
3. ПРИМЕНЕНИЕ	66
4. ТЕХНИЧЕСКИЕ ДАННЫЕ И ОГРАНИЧЕНИЯ ПРИ ИСПОЛЬЗОВАНИИ	66
5. СПОСОБ ОБРАЩЕНИЯ	68
5.1. Складирование	68
5.2. Перевозка	68
5.3. Вес	68
6. МОНТАЖ	68
7. ЭЛЕКТРИЧЕСКОЕ ПОДСОЕДИНЕНИЕ	69
8. ЗАПУСК	70
9. РЕГУЛЯЦИЯ СКОРОСТИ	70
10. ТЕХНИЧЕСКОЕ ОБСЛУЖИВАНИЕ	71
11. ОБНАРУЖЕНИЕ И УСТРАНЕНИЕ НЕИСПРАВНОСТЕЙ	72


## 1. ПРЕДУРЕЖДЕНИЯ

- 1.1  Перед началом монтажа внимательно прочитайте данную документацию.

Необходимо, чтобы электрические и гидравлические соединения выполнялись квалифицированным персоналом, обладающим техническими навыками согласно нормам безопасности касательно проектирования, монтажа и технического обслуживания технических установок в стране эксплуатации изделия.

Несоблюдение правил безопасности создает опасность для людей и может повредить оборудование, а также аннулирует всякое право на техническое обслуживание по гарантии.

- 1.2  **Под квалифицированным персоналом** подразумеваются лица, которые согласно их обучению, опыту, и навыкам, а также знанию соответствующих нормативов, указов и мероприятий для предотвращения несчастных случаев и условий обслуживания, были уполномочены ответственным за безопасность установки выполнять любые необходимые действия, умея распознавать и избегать любую возникающую при этом опасность. (Определение технического персонала IEC 364).

- 1.3  Проверить, чтобы оборудование не было повреждено в процессе перевозки или складирования. В частности необходимо проверить, чтобы внешняя упаковка была абсолютно целой и в хорошем состоянии.

## 2. ОТВЕТСТВЕННОСТЬ

Производитель не несет ответственности за плохое функционирование насоса рециркуляции, если он был технически видоизменен или эксплуатировался с превышением данных, указанных на заводской табличке.

Производитель также снимает с себя всякую ответственность за возможные неточности данного издания, если они вызваны типографскими опечатками или перепечаткой. Производитель оставляет за собой право вносить в свои изделия те изменения, которые он сочтет необходимыми или полезными, без изменения основных характеристик изделия.

### 3. ПРИМЕНЕНИЕ

Насосы рециркуляции серии А, В, ВМН, ВРН, в едином исполнении и серии D, DMH, DPH, в сдвоенном исполнении сконструированы для:

- горячей воды в системах обогрева.
- воды в промышленных гидравлических установках.
- воды в кондиционерных установках.

**Ни один насос рециркуляции не может быть использован для циркуляции санитарной воды или пищевых жидкостей.**

### 4. ТЕХНИЧЕСКИЕ ДАННЫЕ И ОГРАНИЧЕНИЯ ПРИ ИСПОЛЬЗОВАНИИ

**Максимальная температура жидкости TF в зависимости от температуры воздуха TA:**

Насосы рециркуляции для многосистемных и малых многосистемных установок

**(ВРН 150....Т, DPH 150...Т  
ВРН...М, DPH...М исключаются)**

TA °C	30	40	55	70
TF °C	120	110	95	80

**Только ВРН 150....Т, DPH 150...Т  
ВРН...М, DPH...М**

TA °C	30	40	55	70
TF °C	110	100	85	70

**Минимальное давление необходимое для всасывания во избежание явления кавитации, (значения относятся к максимальному расходу):**

**НАСОСЫ РЕЦИРКУЛЯЦИИ ДЛЯ МАЛЫХ МНОГОСИСТЕМНЫХ УСТАНОВОК: СЕРИИ А, В, D**

Модели	Минимальный напор в метрах при температуре 90°C
A20 – A50 – B50 – D50 – A56 – B56 – D56	1,5
A80 – B80 – D80	2,5

**НАСОСЫ РЕЦИРКУЛЯЦИИ ДЛЯ МНОГОСИСТЕМНЫХ УСТАНОВОК: СЕРИЯ ВМН, ВРН, DMH, DPH**

Модели	Минимальный напор в метрах при температуре:			
	75°C	90°C	110°C	120°C
ВМН 30/250.40 Т – DMH 30/250.40 Т ВМН 30/280.50 Т – DMH 30/280.50 Т	0,9	4	—	18
ВРН 60/250.40 М – DPH 60/250.40 М ВРН 60/250.40 Т – DPH 60/250.40 Т	1,6	4	14	— 19
ВРН 120/250.40 Т – DPH 120/250.40 Т ВРН 120/250.40 М – DPH 120/250.40 М	6	9	—	23
ВРН 120/280.50 М – DPH 120/280.50 М	2	5	—	—
ВМН 60/280.50 Т – DMH 60/280.50 Т ВМН 30/340.65 Т – DMH 30/340.65 Т ВМН 60/340.65 Т – DMH 60/340.65 Т ВМН 30/360.80 Т – DMH 30/360.80 Т	4	7,5	—	21
ВРН 60/280.50 М – DPH 60/280.50 М ВРН 60/280.50 Т – DPH 60/280.50 Т	1,6	6	14	— 19
ВРН 120/280.50 Т – DPH 120/280.50 Т ВМН 60/360.80 Т – DMH 60/360.80 Т	2	5	—	20
ВРН 60/340.65 М – DPH 60/340.65 М ВРН 60/340.65 Т – DPH 60/340.65 Т	1	4	13	— 18
ВРН 120/340.65 Т – DPH 120/340.65 Т ВРН 120/360.80 Т – DPH 120/360.80 Т	6	9	—	22
ВРН 120/360.80 Т – DPH 120/360.80 Т ВРН 180/280.50 Т – DPH 180/280.50 Т	6	10	—	22
ВРН 180/280.50 Т – DPH 180/280.50 Т	4	7	16	—
ВРН 150/280.50 Т – DPH 150/280.50 Т ВРН 150/340.65 Т – DPH 150/340.65 Т ВРН 150/360.80 Т – DPH 150/360.80 Т ВРН 180/340.65 Т – DPH 180/340.65 Т ВРН 180/360.80 Т – DPH 180/360.80 Т	7	11	18	—

- **Напряжение эл. Питания:** смотри заводскую табличку с электрическими данными
- **Поглощаемая мощность:** смотри заводскую табличку с электрическими данными

- **Перекачиваемая жидкость:** чистая, без твердых или абразивных частиц, не агрессивная.
- **Расход:** насосы рециркуляции для малых многосистемных установок: от 1 до 12 м<sup>3</sup>/час  
насосы рециркуляции для многосистемных установок: от 1,5 м<sup>3</sup>/час до 78 м<sup>3</sup>/час
- **Н<sub>max</sub> ( м ) - Напор:** насосы рециркуляции для малых многосистемных установок : 8 м  
насосы рециркуляции для многосистемных установок : 18 м
- **Степень предохранения двигателя:** IP44; насосы рециркуляции для малых многосистемных установок  
IP42; насосы рециркуляции для многосистемных установок
- **Степень предохранения зажимной коробки:** IP44 насосы рециркуляции для малых многосистемных установок и монофазные  
IP55 трехфазные
- **Класс предохранения:** Н
- **Муфта:** PG 11 и/или PG 13,5 в зависимости от модели
- **Предохранители линии класса АМ:**  
**насосы для малых многосистемных установок**

Модель	Предохранители линии (Ампер)	
	1x220-240В 50Гц	3x380В 50Гц
A 20	1	
A 50	1	1
B 50	1	1
D 50	1	1
A 56	1,5	1
B 56	1,5	1
D 56	1,5	1
A 80	1,5	1
B 80	1,5	1
D 80	1,5	1

**насосы для многосистемных установок**

Модель	Предохранители линии (Ампер)		
	1x220-240В 50Гц	3x230В 50Гц	3x400В 50Гц
ВМН 30/250.40 Т – ДМН 30/250.40 Т		1	1
ВМН 30/280.50 Т – ДМН 30/280.50 Т		1	2
ВРН 60/250.40 М – ДРН 60/250.40 М	2		
ВРН 60/250.40 Т – ДРН 60/250.40 Т		2	2
ВРН 120/250.40 Т – ДРН 120/250.40 Т			
ВМН 60/280.50 Т – ДМН 60/280.50 Т			
ВМН 30/340.65 Т – ДМН 30/340.65 Т			
ВМН 60/340.65 Т – ДМН 60/340.65 Т		2	2
ВМН 30/360.80 Т – ДМН 30/360.80 Т			
ВРН 60/340.65 Т – ДРН 60/340.65 Т			
ВРН 60/280.50 Т – ДРН 60/280.50 Т			
ВРН 60/280.50 М – ДРН 60/280.50 М	4		
ВРН 120/280.50 Т – ДРН 120/280.50 Т		4	2
ВРН 120/280.50 М – ДРН 120/280.50 М	4		
ВМН 60/360.80 Т – ДМН 60/360.80 Т		2	2
ВРН 60/340.65 М – ДРН 60/340.65 М	4		
ВРН 120/340.65 Т – ДРН 120/340.65 Т		4	4
ВРН 150/280.50 Т – ДРН 150/280.50 Т			
ВРН 120/360.80 Т – ДРН 120/360.80 Т		6	4

Модель	Предохранители линии (Ампер)		
	1x220-240В 50Гц	3x230В 50Гц	3x400В 50Гц
ВРН 150/340.65 Т – ДРН 150/340.65 Т		6	4
ВРН 150/360.80 Т – ДРН 150/360.80 Т		6	6
ВРН 180/280.50 Т – ДРН 180/280.50 Т		4	4
ВРН 180/340.65 Т – ДРН 180/340.65 Т		6	6
ВРН 180/360.80 Т – ДРН 180/360.80 Т		6	4

- **Максимальное рабочее давление:** 10 бар
- **Температура складирования:** -10°C +40°C
- **Относительная влажность воздуха:** МАКС. 95%
- **Шумовой уровень:** шумовой уровень в пределах, предусмотренных постановлением ЕС 89/392/СЕЕ и последующим поправкам.

**Конструкция двигателей:** согласно нормативам СЕI 2-3 – СЕI 61-69 (EN 60335-2-41)

## 5. СПОСОБ ОБРАЩЕНИЯ

### 5.1 Складирование

Все насосы рециркуляции должны храниться в закрытом, сухом помещении, по возможности с неизменной влажностью воздуха, без вибраций и пыли.

Насосы рециркуляции поставляются в своей заводской упаковке, в которой они должны оставаться вплоть до момента монтажа. Если это невозможно, следует тщательно закрыть отверстия всасывания и подачи.

### 5.2 Перевозка

Избегать, чтобы изделия подвергались лишним ударам и столкновениям.

Для подъема и перемещения насоса рециркуляции использовать подъемники, используя поддон, поставляемый серийно (если он предусмотрен).

### 5.3 Вес

На наклейке на упаковке указан общий вес насоса рециркуляции.

## 6. МОНТАЖ

6.1 Персонал, осуществляющий монтаж, должен быть квалифицированным.



**Зажимная коробка никогда не должна быть направлена вниз. Для ее установки следовать указаниям на схемах, приведенных на странице. 1 – 2.**

6.2 Насос рециркуляции может быть установлен в системах обогрева как на трубопроводе подачи, так и на возврате; стрелка на корпусе насоса показывает направление потока.

6.3 По возможности установить насос рециркуляции выше минимального уровня котла и как можно дальше от колен, углов, ответвлений, так как они могут вызвать бурление воды на всасывании насоса рециркуляции и соответственно повысить шумовой уровень.

6.4 Для облегчения операций по контролю и техническому обслуживанию следует установить отсечной клапан как на трубопроводе всасывания, так и на подаче.

6.5 Произвести монтаж насоса рециркуляции на установку только после полного завершения сварочных работ.

6.6 Перед монтажом насоса рециркуляции произвести тщательную мойку установки только водой при 80°C. Затем полностью слить установку для устранения всех возможных вредных веществ из системы.



**Устанавливать насос рециркуляции всегда с валом двигателя в горизонтальном положении (рис. 4 на стр. 3).**

- 6.7 Произвести монтаж таким образом, чтобы избежать попадания капель на двигатель и на зажимную коробку как в процессе монтажа, так и в при осуществлении технического обслуживания.
- 6.8 Избегать смешивания воды системы с добавками, полученными из углеводорода, и ароматизирующими веществами. Добавка антифриза, по необходимости, рекомендуется в максимальном количестве 30%.
- 6.9 **Внимание!!** в случае изоляции (термоизоляция) проверить, чтобы отверстия для слива конденсата в корпусе двигателя не были закрыты или частично засорены. (смотреть Рис. 3 на стр. 2)

## **7. ЭЛЕКТРИЧЕСКОЕ СОЕДИНЕНИЕ:**

**Внимание: всегда соблюдайте правила безопасности!**



**Строго соблюдать указания для соединений, приведенные на стр. 4, 5.**

- 7.1 **Электропроводка должна быть осуществлена опытным и уполномоченным электриком, берущим на себя ответственность за все свои действия.**
- 7.2 Убедиться, чтобы напряжение в сети соответствовало напряжению, указанному на заводской табличке питаемого двигателя, и чтобы было возможно ОБЕСПЕЧИТЬ ХОРОШЕЕ ЗАЗЕМЛЕНИЕ .
- 7.3 В случае фиксированных установок Международные Нормативы предусматривают использование выключателей-разъединителей с основой с плавкими предохранителями.
- 7.4 Все монофазные двигатели оснащены встроенным термо-амперметрическим предохранением и могут быть подсоединены к сети напрямую. Все трехфазные двигатели имеют встроенный датчик, соединяемый с внешним предохранительным реле и с термостатом помещения, как показано на рис. 4, 5. (выполняется пользователем.)
- 7.5 При электрическом подсоединении к линии электропитания предусмотреть биполярный выключатель (монофазные варианты М) трехполярный или четырехполярный, если предусмотрена нейтраль (трехфазные варианты Т) с расстоянием размыкания контактов не менее 3 мм, и с предохранителями типа АМ (запуск двигателей) со значением тока, соответствующим питаемому двигателю.
- 7.6 После электрического подсоединения трехфазных насосов рециркуляции, перед наполнением системы необходимо всегда проверять направление вращения двигателя, отвинчивая пробку вантуза и запуская насос на несколько секунд.
- 7.7 Направление вращения, противоположное направлению, указанному стрелкой на табличке двигателя означает неправильное электрическое соединение.
- 7.8 Для соединения мотопредохранителя с внешней стороны зажимной коробки необходимо проделать отверстие в боковой стенке коробки в соответствии с ячейкой и установить муфту (не поставляется серийно).
- 7.9 Для соединения между двигателем и зажимной коробкой следовать указаниям на схеме на стр. 5. **ВНИМАНИЕ:** катушка проводов группы №1 подсоединяется к соответствующим разъемам группы №1 зажимной коробки. Цветные провода катушек соединяются соответственно с разъемами соответствующего цвета.

## 8. ЗАПУСК

- 8.1 По завершении монтажа и после проверки направления вращения наполнить систему и произвести выпуск воздуха перед запуском насоса рециркуляции. (рис.1)



**Избегать функционирования насоса рециркуляции в отсутствие в системе воды**

- 8.2 Жидкость, содержащаяся в системе, помимо высокой температуры и давления, может присутствовать в виде пара. **ВНИМАНИЕ: ОПАСНОСТЬ ОЖЕГОВ.**
- 8.3 Прикасаться к насосу рециркуляции опасно. **ВНИМАНИЕ: ОПАСНОСТЬ ОЖЕГОВ.**
- 8.4 При необходимости выпуска воздуха из двигателя медленно отвинтить пробку вантуза и дать выйти жидкости в течение нескольких секунд. (рис.1)
- 8.5 Резко отвинчивать пробку опасно; жидкость, содержащаяся в системе под высокой температурой и давлением может вызвать ожеги.



**В процессе выпуска воздуха необходимо предохранять электрические компоненты.**

## 9. РЕГУЛЯЦИЯ СКОРОСТИ

- 9.1 Для **монофазных** насосов рециркуляции регуляция осуществляется при помощи рукоятки 3-х позиционного переключателя и может быть произведена также с двигателем под напряжением.



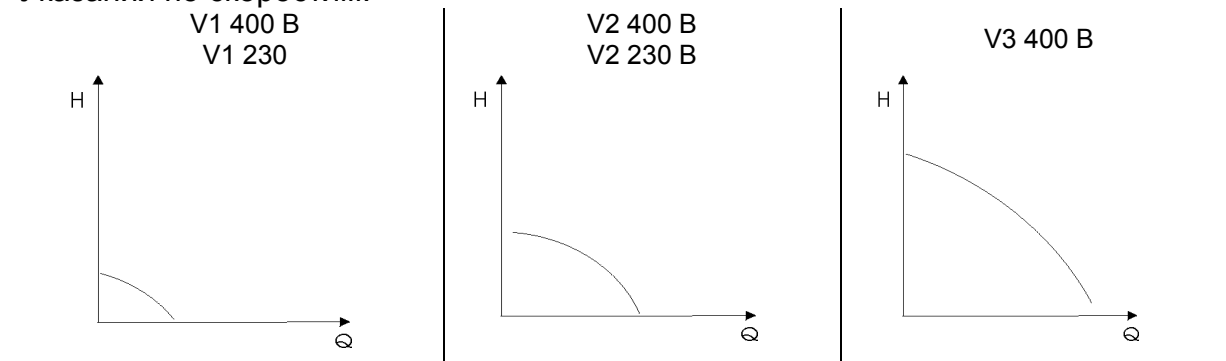
**Операции по смене скорости трехфазных насосов рециркуляции должны выполняться при отключенном напряжении.**

- 9.2 Для установки скорости трехфазных насосов рециркуляции **для малых многосистемных установок** произвести следующие операции:
1. Убедиться, чтобы насос рециркуляции был отключен от напряжения сети.
  2. Отвинтить крепежные винты крышки клеммной коробки.
  3. Подсоединить электропроводку в зависимости от требуемой скорости, как показано на странице 4.
  4. Тщательно закрутить крепежные винты.
  5. Подключить электропитание.
- 9.3 Для установки скорости трехфазных двигателей **для многосистемных установок** смотреть рисунок на стр.3 и произвести следующие операции:
1. Убедиться, чтобы насос рециркуляции был отключен от напряжения сети.
  2. Снять крышку с зажимной коробки.
  3. Вынуть модуль переключателя скорости и вновь установить его таким образом, чтобы число, соответствующее скорости, и значение требуемого напряжения были видны через окошко зажимной коробки.  
**ВНИМАНИЕ:** Для перехода с установки скорости при 400 В на установку скорости при 230 В необходимо вынуть модуль переключателя, вынуть распорный элемент, перевернуть его и вновь установить таким образом, чтобы после установки модуля скорость, соответствующая напряжению 230 В, была видна через окошко зажимной коробки. Необходимо обращать **ВНИМАНИЕ**, чтобы модуль не был установлен так, чтобы через окошко было видно указание опасности. 
  4. Установить на свое место крышку зажимной коробки.
  5. Подключить электропитание.

- 9.4 **Скорость, соответствующая напряжениям 230 В и 400 В, соответственно соответствует напряжению сети.**

- 9.5 Для трехфазных насосов рециркуляции для многосистемных установок при 400 В возможно задать 3 скорости, в то время как при 230 В возможно задать 2 скорости.

Указания по скоростям:



- 9.6 При выборе меньшей скорости получается значительная экономия электроэнергии и более низкий шумовой уровень.
- 9.7 Спаренные насосы рециркуляции должны иметь двигатели, установленные на ту же скорость.

## 10. ТЕХНИЧЕСКОЕ ОБСЛУЖИВАНИЕ



Техническое обслуживание должно выполняться квалифицированным персоналом и с соблюдением предупреждений, приведенных в данном издании.

- 10.1 Правильно установленный насос рециркуляции не требует какого-либо технического обслуживания в процессе функционирования.
- 10.2 Рекомендуется производить регулярную проверку поглощаемого тока и напора во избежание неисправностей функционирования.
- 10.3 Перед запуском насоса рециркуляции после летнего сезона необходимо убедиться, чтобы вал двигателя не был заблокирован известковыми налетами. При необходимости отвинтить пробку вантуза при холодной установке и поворачивать вал двигателя при помощи отвертки (рис.2).
- 10.4 В нижней части корпуса насоса имеются отверстия для слива воды конденсации. Необходимо проверить, чтобы эти отверстия не были засорены посторонними предметами или нечистотами.
- 10.5 При необходимости снятия двигателя с корпуса насоса рекомендуется заменить уплотнительную прокладку, обращая внимание на правильную установку в процессе обратной сборки.



**11. ОБНАРУЖЕНИЕ И УСТРАНЕНИЕ НЕИСПРАВНОСТЕЙ**

НЕИСПРАВНОСТИ	ПРОВЕРКИ (возможные причины)	МЕТОДЫ УСТРАНЕНИЯ
1. Насос рециркуляции не запускается.	А. Отсутствует напряжение электропитания. В. Неправильное напряжение электропитания.  С. Неисправен конденсатор (монофазные двигатели). D. Заблокирован ротор из-за налетов на подшипниках.	А. проверить электропроводку и плавкие предохранители. В. Проверить данные заводской таблички и подать правильное напряжение. Проверить через окошко зажимной коробки, чтобы установленное напряжение соответствовало напряжению сети. С. Заменить конденсатор. D. Выбрать максимальную скорость и/или разблокировать ротор при помощи отвертки.
2. Слишком высокий шумовой уровень системы.	А. Слишком большой расход. В. Наличие воздуха в системе.	А. выбрать умеренную скорость. В выпустить воздух из системы.
3. Слишком высокий шумовой уровень насоса рециркуляции.	А. Наличие воздуха в насосе. В. Слишком низкое давление всасывания. С. Насос вращается в противоположном направлении (трехфазные насосы).	А. выпустить воздух из насоса. В. Увеличить давление всасывания. С. Поменять местами электрические соединения в зажимной коробке.
4. Насос рециркуляции запускается, но почти сразу Останавливается.	А. Отсутствие напряжение на одной из фаз (трехфазные двигатели). В. Наличие нечистот или известковых налетов между ротором и рубашкой статора или между крыльчаткой и корпусом насоса.	А. Проверить соединения и правильное электропитание 3-х фаз. В. Проверить, чтобы вал свободно вращался. При необходимости удалить нечистоты и/или известковые налеты.

**DAB PUMPS S.p.A.**

Via M. Polo, 14-35035 Mestrino (PD) - Italy  
Tel. +39 049 90 48811 - Fax + 39 049 9048847  
<http://www.dabpumps.com>  
Vendite Italia Area Nord:  
tel. 049 9048873 Fax 049 9048888  
Vendite Italia Area Centro Sud:  
tel. 049 9048874 Fax 049 9048888  
Gestione Depositi:  
tel. 049 9048875 Fax 049 9048888  
Assistenza Tecnica Clienti:  
tel. 049 9048911 Fax 049 9048920

**DAB PUMPS Ltd**

Unit 4, Stortford Hall Industrial Park,  
Dunmow Road, Bishops Stortford,  
Hertfordshire,  
CM23 5GZ  
Tel. 01279 652776

**DAB PUMPEN DEUTSCHLAND  
GmbH**

Tackweg 11  
D – 47918 Tönisvorst  
Tel. 0049 2151 82136 0  
Fax 0049 2151 82136 36

**DAB PUMPS B.V.**

Albert Einsteinweg, 4  
NL - 5151 DRUNEN  
Tel. 0031 4163 80408  
Fax 0031 4163 80181

**DAB POMPES S.A.**

Brusselstraat, 150  
B-1702 Groot-Bijgaarden  
Tel. 0032 2 4668353  
Fax 0032 2 4669218